

Погр. и дата

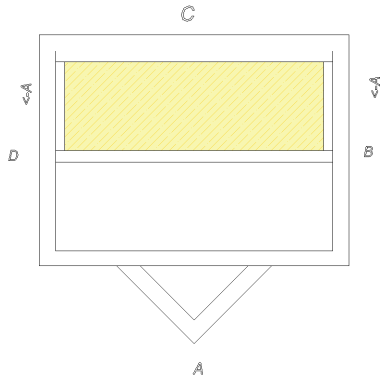
Инв. ? губл.

Взам. инв. ?

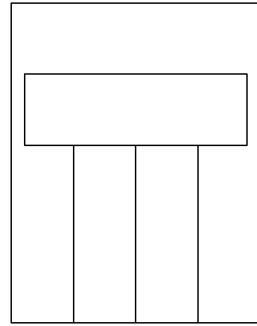
Погр. и дата

Инв. ? подл.

ВИД СВЕРХУ



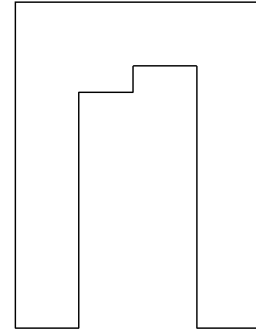
ВИД А



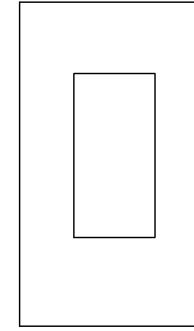
ВИД В



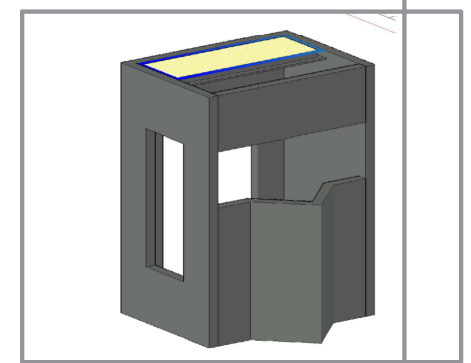
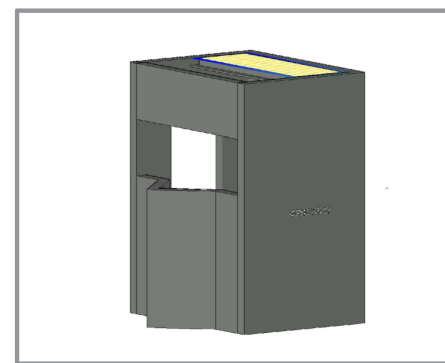
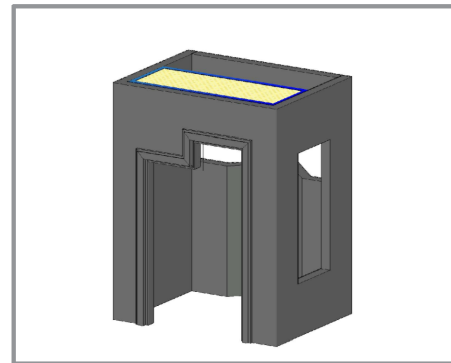
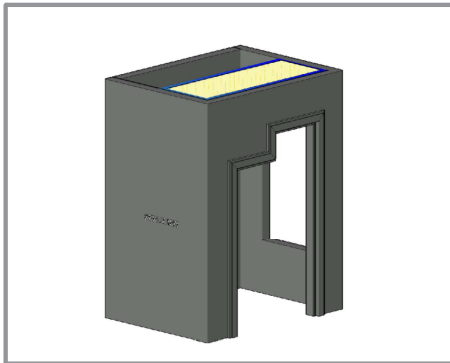
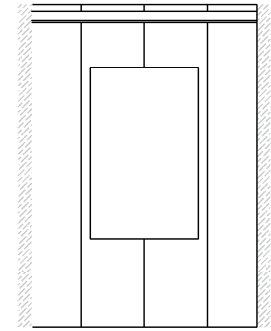
ВИД С



ВИД D



РАЗРЕЗ А-А



|          |          |          |       |      |
|----------|----------|----------|-------|------|
|          |          |          |       |      |
| Изм.     | Лист     | ? докум. | Погр. | Дата |
| Разраб.  | Захарова |          |       |      |
| Пров.    |          |          |       |      |
| Т.контр. |          |          |       |      |
| Н.контр. |          |          |       |      |
| Утв.     | Захарова |          |       |      |

Сборка конструкции с установкой тепло- и звукоизоляции.

РЧ 2021-2022

|      |       |         |
|------|-------|---------|
| Лист | Масса | Масштаб |
|------|-------|---------|

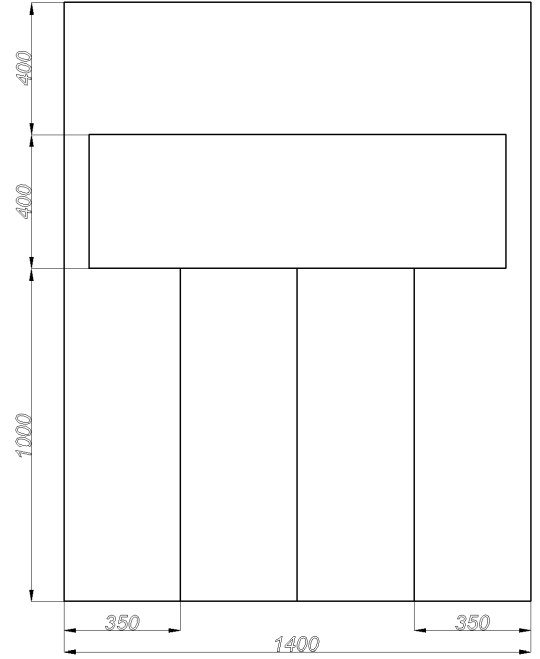
1:1

|      |        |
|------|--------|
| Лист | Листов |
|------|--------|

Сухое строительство и штукатурные работы

|              |              |              |              |              |
|--------------|--------------|--------------|--------------|--------------|
| Инв. ? подл. | Погр. и дата | Взам. инв. ? | Инв. ? дубл. | Погр. и дата |
|              |              |              |              |              |

ВИД А



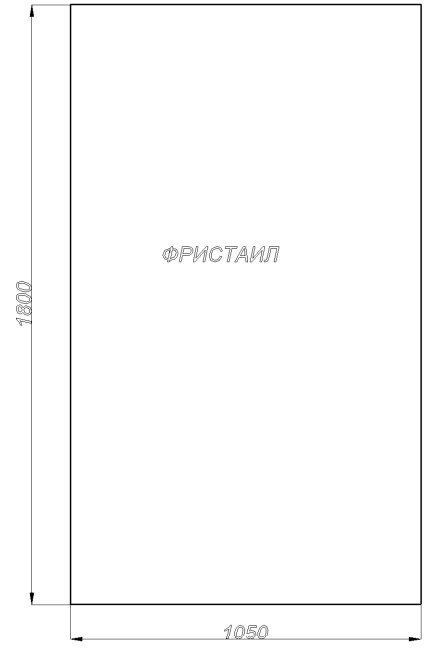
|          |          |          |       |      |
|----------|----------|----------|-------|------|
|          |          |          |       |      |
|          |          |          |       |      |
|          |          |          |       |      |
| Изм.     | Лист     | ? докум. | Погр. | Дата |
| Разраб.  | Седреев  |          |       |      |
| Пров.    |          |          |       |      |
| Т.контр. |          |          |       |      |
|          |          |          |       |      |
| Н.контр. |          |          |       |      |
| Утв.     | Захарова |          |       |      |

Сборка конструкции с установкой тепло- и звукоизоляции.

|                     |  |        |         |
|---------------------|--|--------|---------|
| <b>РЧ 2021-2022</b> | Лист                                     | Масса  | Масштаб |
|                     |  |        | 1:1     |
|                     | Лист                                     | Листов |         |
|                     | Сухое строительство и штукатурные работы |        |         |

|              |              |             |              |              |
|--------------|--------------|-------------|--------------|--------------|
| Ипв. ? подл. | Погп. и гата | Взам. шв. ? | Ипв. ? губл. | Погп. и гата |
|--------------|--------------|-------------|--------------|--------------|

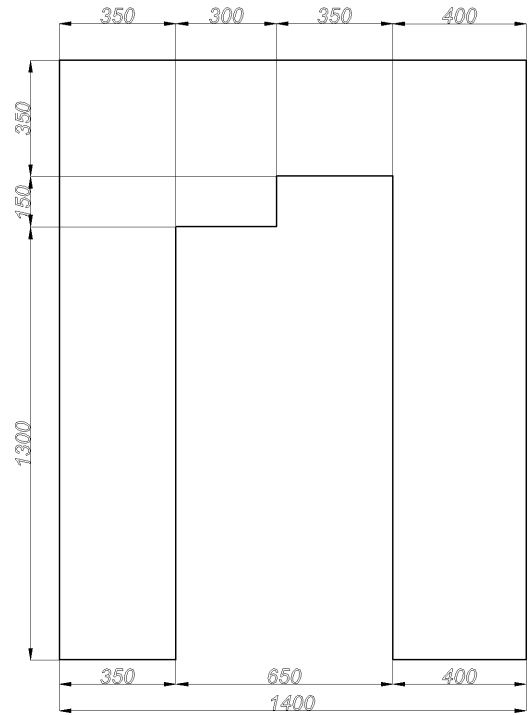
ВИД В



|          |          |          |       |      |   |  |       |         |
|----------|----------|----------|-------|------|---|--|-------|---------|
|          |          |          |       |      | Сборка конструкции с установкой тепло- и звукоизоляции. |  |       |         |
| Изм.     | Лист     | ? докум. | Погп. | Дата | <b>РЧ 2021-2022</b>                                     | Лист                                     | Масса | Масштаб |
| Разраб.  | Садриев  |          |       |      |   |  |       | 1:1     |
| Пров.    |          |          |       |      |   | Листов                                   |       |         |
| Т.контр. |          |          |       |      |   | Сухое строительство и штукатурные работы |       |         |
| Н.контр. |          |          |       |      |   |  |       |         |
| Утв.     | Захарова |          |       |      |   |  |       |         |

|              |              |
|--------------|--------------|
| Инв. ? подл. | Погр. и дата |
| Инв. ? док.  | Взам. инв. ? |
| Инв. ? губл. | Погр. и дата |

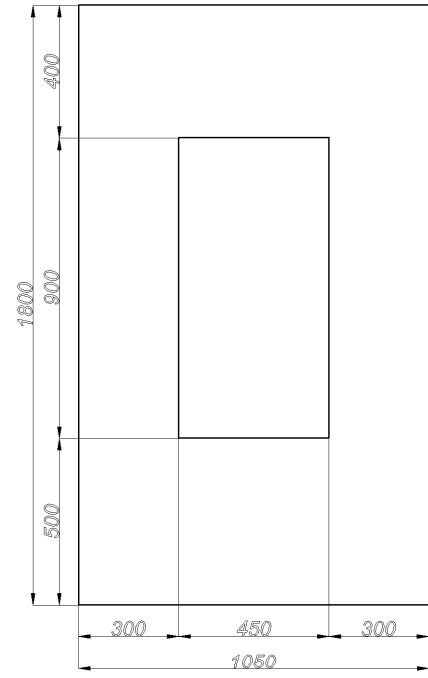
ВИД С



|          |          |          |       |      |   |  |        |         |
|----------|----------|----------|-------|------|---|--|--------|---------|
|          |          |          |       |      | Сборка конструкции с установкой тепло- и звукоизоляции. |  |        |         |
| Изм.     | Лист     | ? докум. | Погр. | Дата | <b>РЧ 2021-2022</b>                                     | Лист                                     | Масса  | Масштаб |
| Разраб.  | Захарова |          |       |      |   |  |        | 1:1     |
| Пров.    |          |          |       |      |   | Лист                                     | Листов |         |
| Т.контр. |          |          |       |      |   | Сухое строительство и штукатурные работы |        |         |
| Н.контр. |          |          |       |      |   |  |        |         |
| Утв.     | Захарова |          |       |      |   |  |        |         |

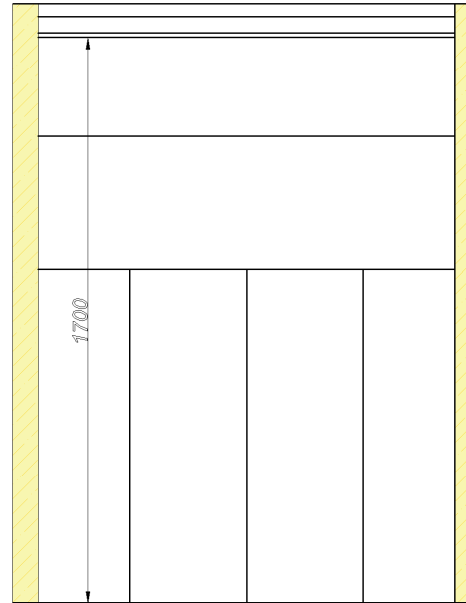
|              |              |              |              |              |
|--------------|--------------|--------------|--------------|--------------|
| Инв. ? подл. | Погр. и дата | Взам. инв. ? | Инв. ? губл. | Погр. и дата |
|--------------|--------------|--------------|--------------|--------------|

ВИД D



|          |          |          |       |      |   |  |        |
|----------|----------|----------|-------|------|---|--|--------|
|          |          |          |       |      | Сборка конструкции с установкой тепло- и звукоизоляции. |  |        |
| Изм.     | Лист     | ? докум. | Погр. | Дата |   |  |        |
| Разраб.  | Захарова |          |       |      | РЧ 2021-2022  |  | 1:1    |
| Пров.    |          |          |       |      |   |  |        |
| Т.контр. |          |          |       |      |   |  |        |
| Н.контр. |          |          |       |      | Лист  |  | Листов |
| Утв.     | Захарова |          |       |      | Сухое строительство и штукатурные работы                |  |        |

РАЗРЕЗ А-А

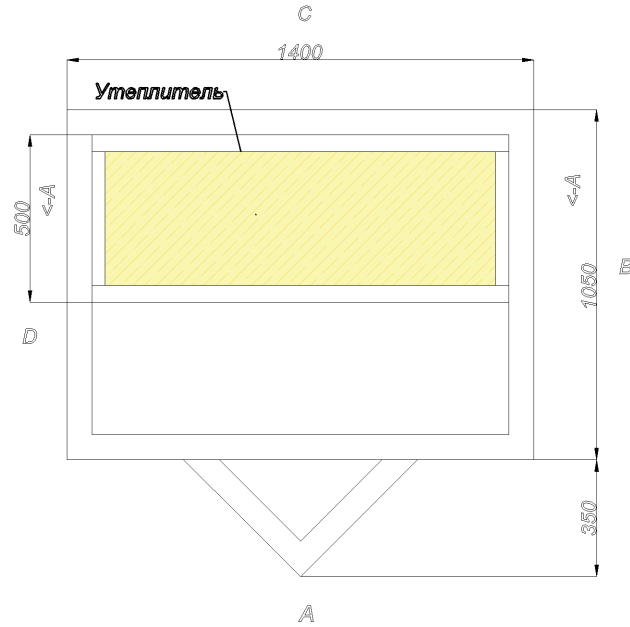


|              |              |
|--------------|--------------|
| Инв. ? подл. | Подп. и дата |
| Инв. ? докл. | Взам. инв. ? |
| Инв. ? губл. | Подп. и дата |

|          |          |          |       |      |                     |   |       |         |
|----------|----------|----------|-------|------|---------------------|---|-------|---------|
|          |          |          |       |      |                     | Сборка конструкции с установкой тепло- и звукоизоляции. |       |         |
| Изм.     | Лист     | ? докум. | Подп. | Дата | <b>РЧ 2021-2022</b> | Лист  | Масса | Масштаб |
| Разраб.  | Садриев  |          |       |      |                     |   |       | 1:1     |
| Пров.    |          |          |       |      |                     | Лист  |       | Листов  |
| Т.контр. |          |          |       |      |                     | Сухое строительство и штукатурные работы                |       |         |
| Н.контр. |          |          |       |      |                     |   |       |         |
| Утв.     | Захарова |          |       |      |                     |   |       |         |

|               |              |              |               |              |
|---------------|--------------|--------------|---------------|--------------|
| Инва. ? подл. | Погр. и дата | Взам. инв. ? | Инва. ? дубл. | Погр. и дата |
|---------------|--------------|--------------|---------------|--------------|

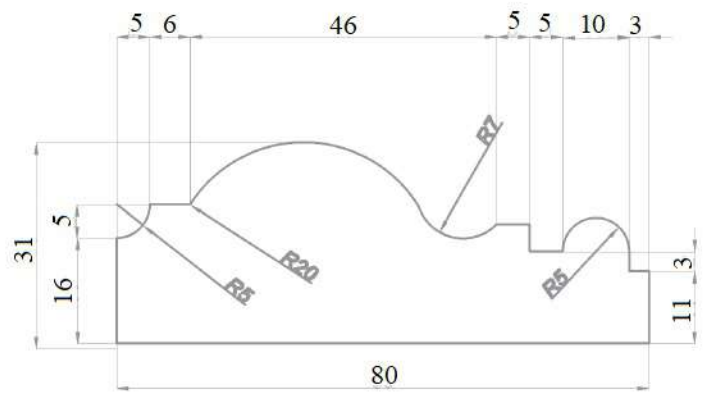
ВИД СВЕРХУ



|          |          |          |       |      |   |  |        |         |
|----------|----------|----------|-------|------|---|--|--------|---------|
|          |          |          |       |      | Сборка конструкции с установкой тепло- и звукоизоляции. |  |        |         |
| Изм.     | Лист     | ? докум. | Погр. | Дата | <b>РЧ 2021-2022</b>                                     | Лист                                     | Масса  | Масштаб |
| Разраб.  | Захарова |          |       |      |   |  |        | 1:1     |
| Пров.    |          |          |       |      |   | Лист                                     | Листов |         |
| Т.контр. |          |          |       |      |   | Сухое строительство и штукатурные работы |        |         |
| Н.контр. |          |          |       |      |   |  |        |         |
| Утв.     | Захарова |          |       |      |   |  |        |         |

|              |              |
|--------------|--------------|
| Инв. ? подл. | Подп. и дата |
| Инв. ? докл. | Подп. и дата |
| Взам. инв. ? | Инв. ? дубл. |
| Инв. инв. ?  | Подп. и дата |

### Чертеж Наличника



|           |      |          |       |      |                            |  |        |         |
|-----------|------|----------|-------|------|----------------------------|--|--------|---------|
|           |      |          |       |      | Фигурные гипсовые элементы |  |        |         |
|           |      |          |       |      | <b>РЧ 2021-2022</b>        | Лист                                     | Масса  | Масштаб |
| Изм.      | Лист | ? докум. | Подп. | Дата |                            |  |        | 1:1     |
| Разраб.   |      | Седринев |       |      |                            |  |        |         |
| Пров.     |      |          |       |      |                            |  |        |         |
| Т. контр. |      |          |       |      |                            | Лист                                     | Листов |         |
| Н. контр. |      |          |       |      |                            | Сухое строительство и штукатурные работы |        |         |
| Утв.      |      | Захарова |       |      |                            |  |        |         |