

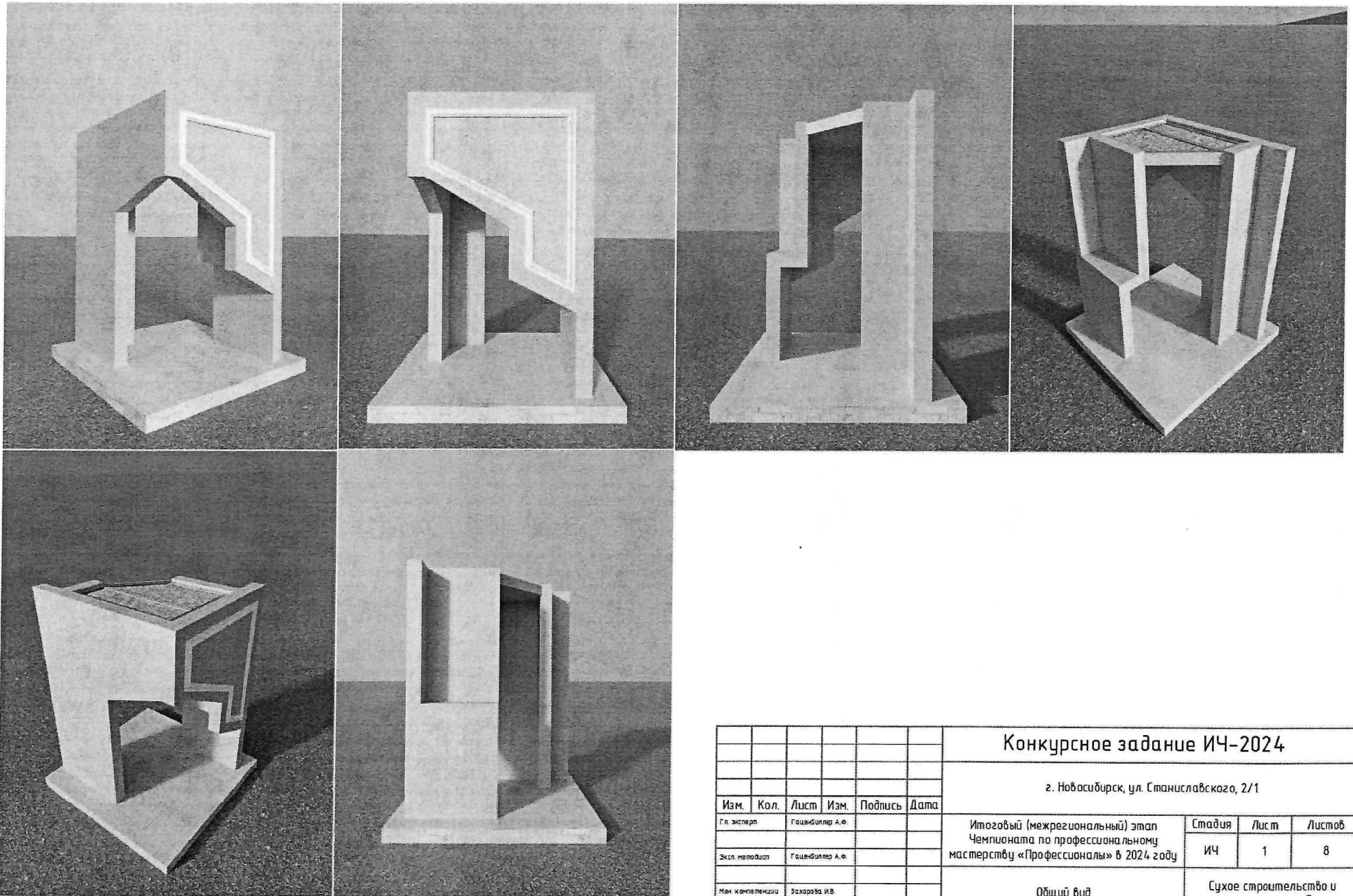
КОНКУРСНОЕ ЗАДАНИЕ

по компетенции "Сухое строительство и штукатурные работы"

Регионального этапа Чемпионата
по профессиональному мастерству «Профессионалы»
в 2025 году

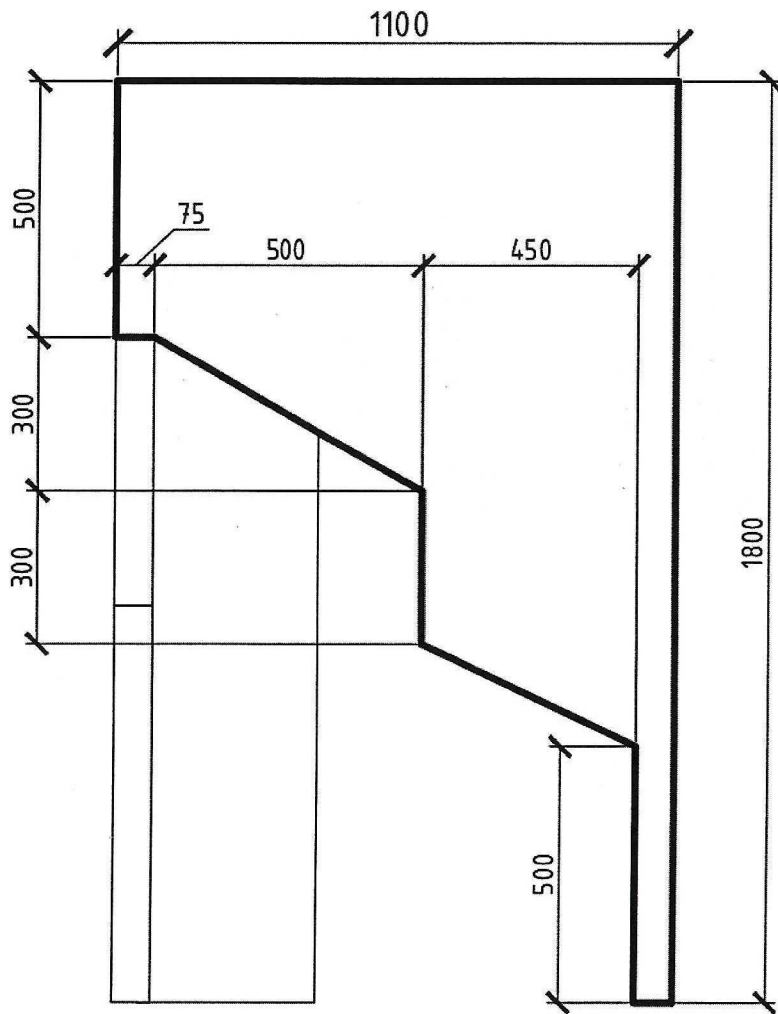
Чертежи

Общий вид



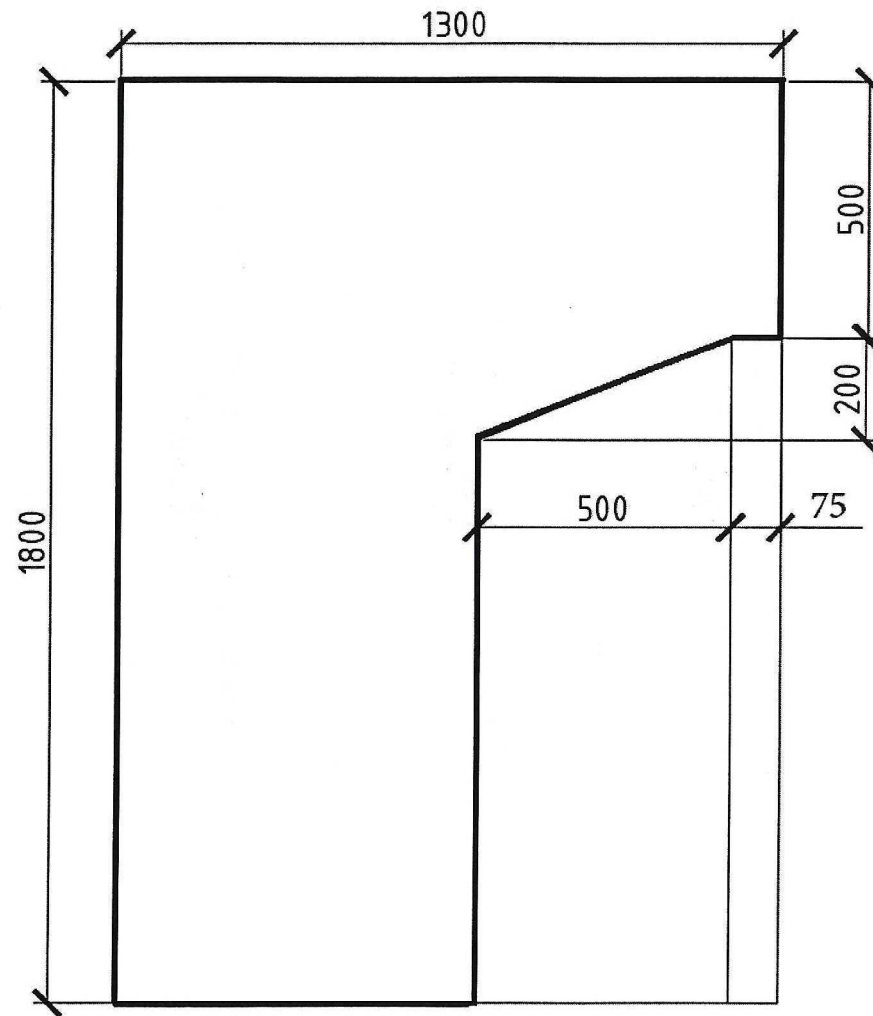
						Конкурсное задание ИЧ-2024			
						г. Новосибирск, ул. Станиславского, 2/1			
Изм.	Кол.	Лист	Изм.	Подпись	Дата	Итоговый (межрегиональный) этап Чемпионата по профессиональному мастерству «Профессионалы» в 2024 году	Стадия	Лист	Листов
Гл. эксперт		Гавецкий А. Ф.					ИЧ	1	8
Эксп. мейндроп		Гавецкий А. Ф.							
Мен. компетенции		Захарова И. В.					Общий вид	Сухое строительство и штукатурные работы	

Вид А



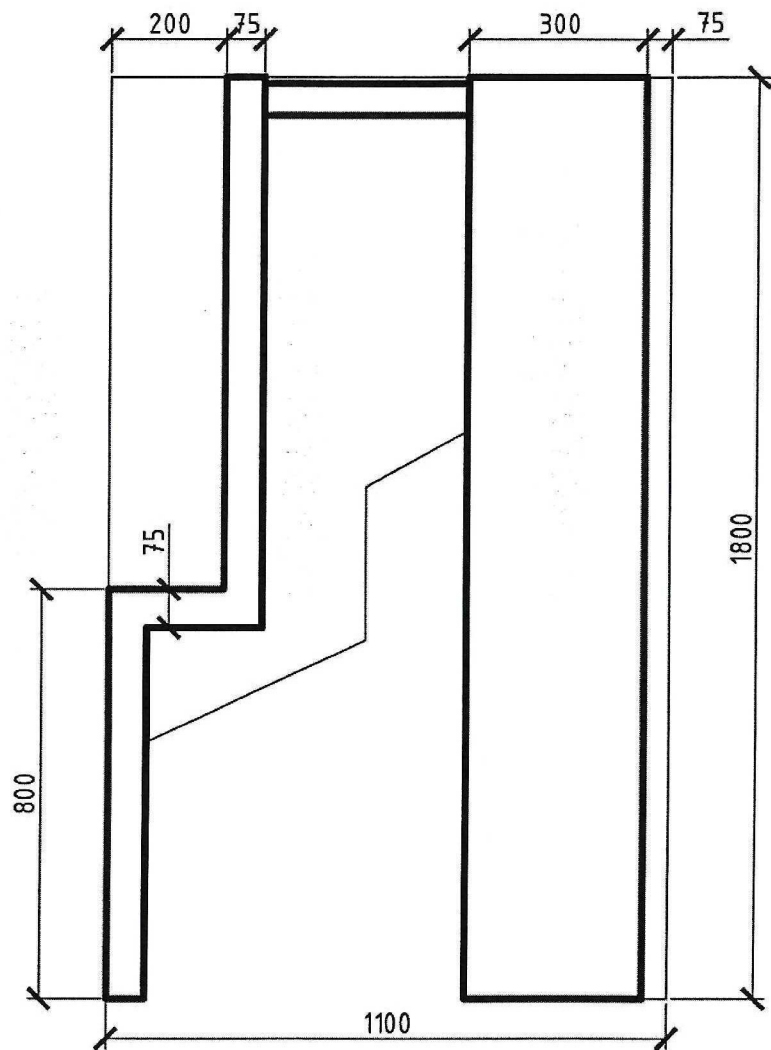
						Конкурсное задание РЧ-2025			
Изм.	Кол.	Лист	Изм.	Подпись	Дата				
Гл. эксперт						Региональный этап Чемпионата по профессиональному мастерству «Профессиональ» в 2025 году	Стадия	Лист	Листов
Эксп. материал							РЧ	2	9
						Вид А			
						Сухое строительство и штукатурные работы			

Вид В



						Конкурсное задание РЧ-2025			
Изм.	Кол.	Лист	Изм.	Подпись	Дата				
Гл. эксперт						Региональный этап Чемпионата по профессиональному мастерству «Профессионалы» в 2025 году	Стадия	Лист	Листов
Эксп. исполнитель							РЧ	3	9
						Вид Б	Сухое строительство и штукатурные работы		

Вид С

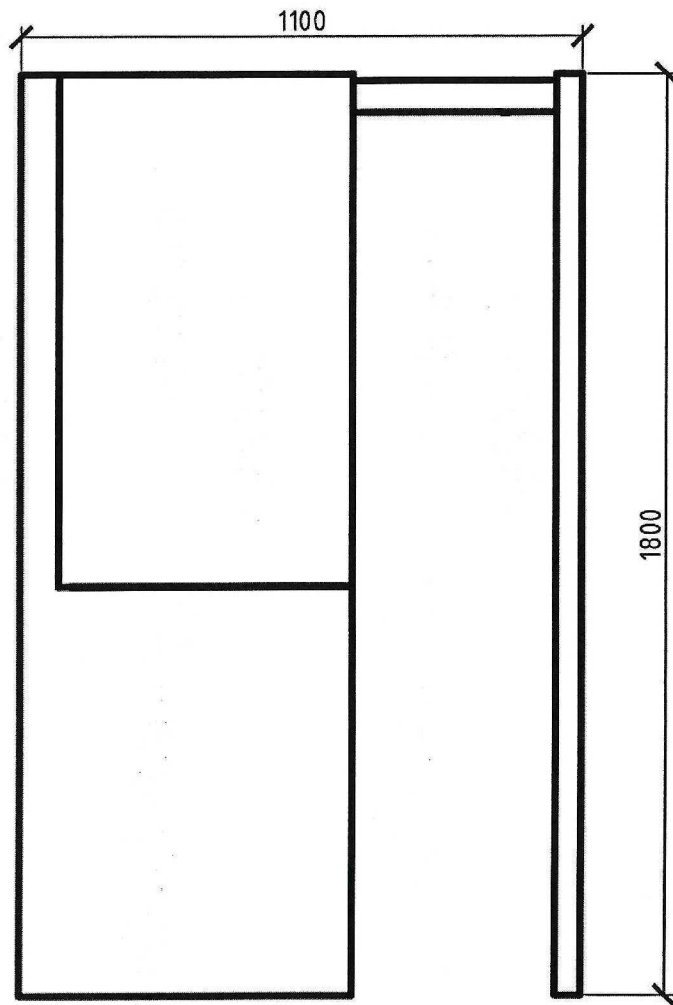


Изм.	Кол.	Лист	Изм.	Подпись	Дата

Конкурсное задание РЧ-2025

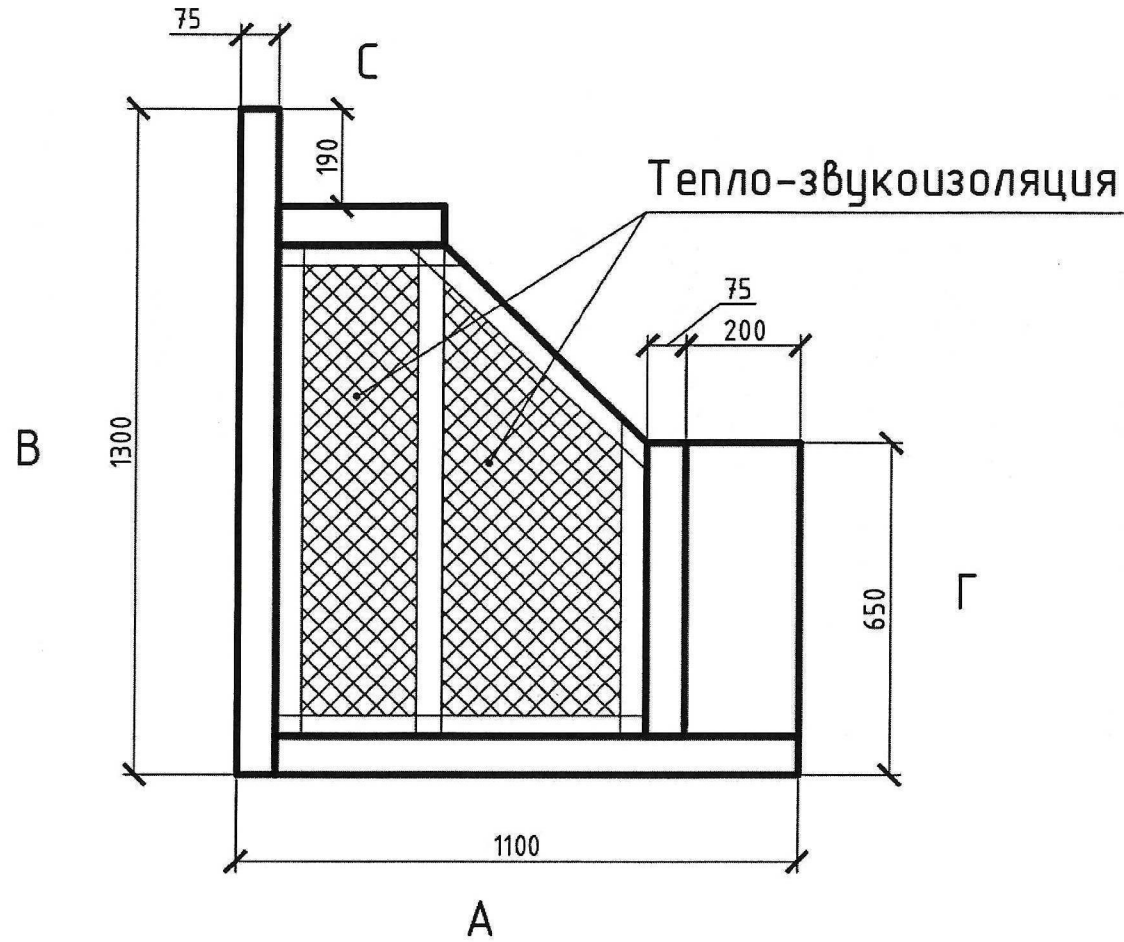
Региональный этап Чемпионата по профессиональному мастерству «Профессионалы» в 2025 году	Стадия	Лист	Листов
	РЧ	4	9
Вид В	Сухое строительство и штукатурные работы		

Вид Г



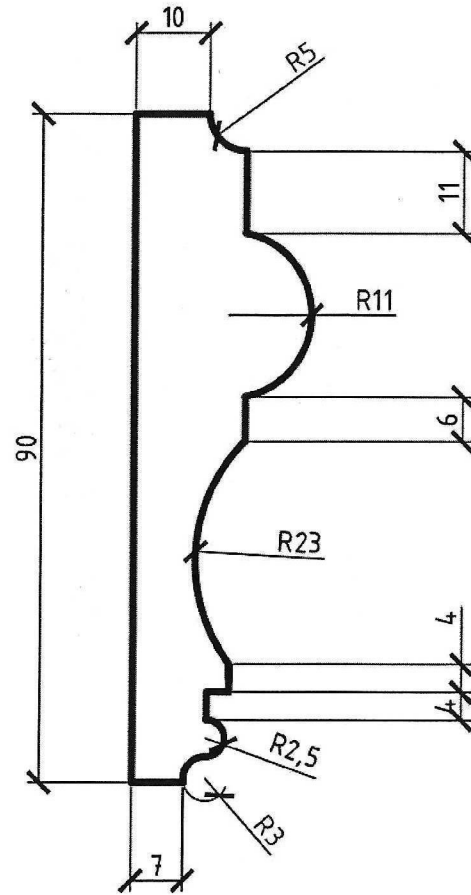
						Конкурсное задание РЧ-2025		
Изм.	Кол.	Лист	Изм.	Подпись	Дата			
Гл. эксперт						Региональный этап Чемпионата по профессиональному мастерству «Профессионалы» в 2025 году		
Эксп. методист								
						РЧ	5	9
						Вид Г		
						Сухое строительство и штукатурные работы		

Вид сверху



Конкурсное задание РЧ-2025					
Изм.	Кол.	Лист	Изм.	Подпись	Дата
Гл. эксперт					
Эксп. методист					
Региональный этап Чемпионата по профессиональному мастерству «Профессионалы» в 2025 году			Стадия	Лист	Листов
Вид сверху			РЧ	6	9
			Сухое строительство и штукатурные работы		

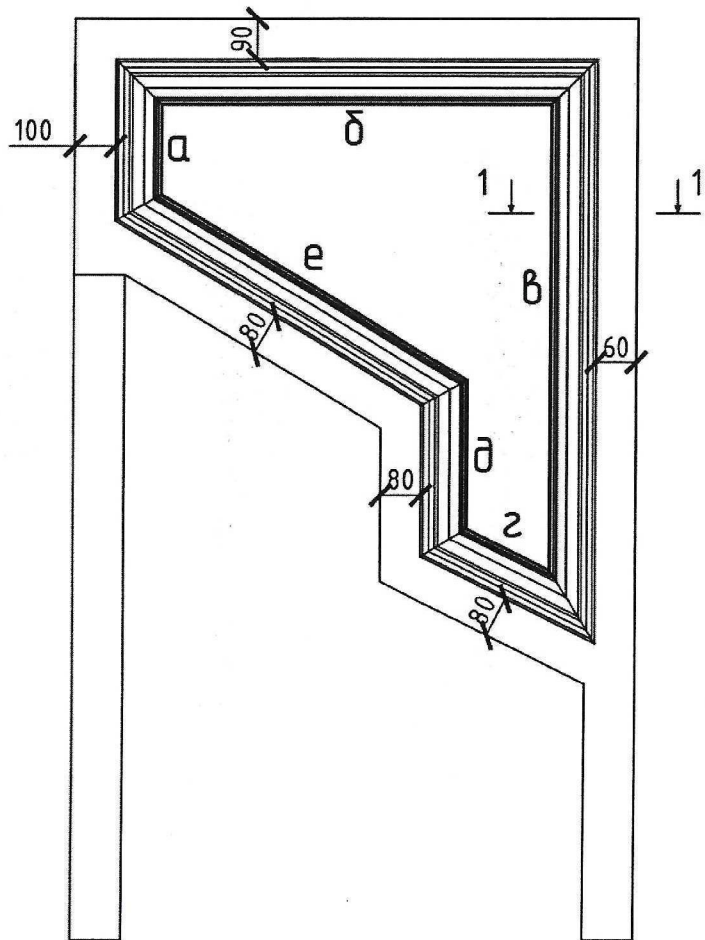
Модуль Г. Чертеж наличника



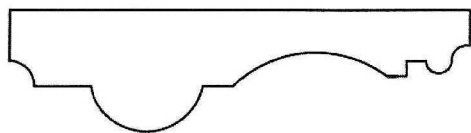
Конкурсное задание РЧ-2025					
Изм.	Кол.	Лист	Изм.	Подпись	Дата
Гл. эксперт					
Эксп. методист					
Региональный этап Чемпионата по профессиональному мастерству «Профессионалы» в 2025 году				Стадия	Лист
				РЧ	7
				Листов	9
Модуль Г. Чертеж наличника				Сухое строительство и штукатурные работы	

Модуль Г

Вид А. Установка наличника



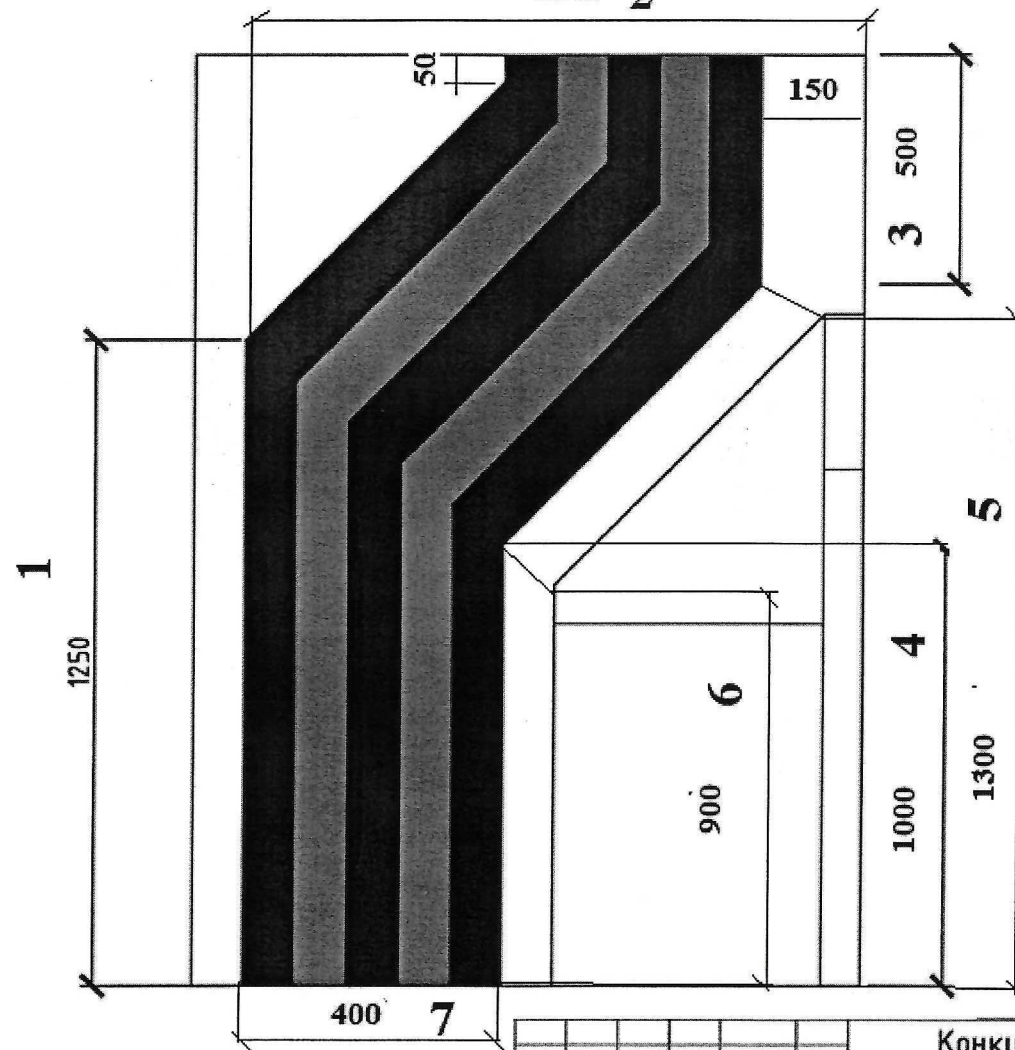
Разрез 1-1



Конкурсное задание РЧ-2025						
Изм.	Кол.	Лист	Изм.	Подпись	Дата	
Гл. эксперт						Региональный этап Чемпионата по профессиональному мастерству «Профессионалы» в 2025 году
Эксп. методист						
						Стадия
						РЧ
						Лист
						8
						Листов
						9
Модуль Г Вид А. Установка наличника						Сухое строительство и штукатурные работы

Модуль Д
Вид В. Декоративные штукатурные работы

1140 2



Размеры полученные при сборке
нескольких конструкций в технике при подготовке

Конкурсное задание РЧ-2025						
Модуль Д декоративные штукатурные работы						
Изм.	Кол.	Лист	Изм.	Подпись	Дата	
Гл. эксперт						
Эксп. методик						
Региональный этап Чемпионата по профессиональному мастерству «Профессионалы» в 2025 году				Стадия	Лист	Листов
				РЧ	3	9
				Сухое строительство и штукатурные работы		